

■ Спецификация



| | |
|------------------------|------------------------------|
| Модель | TSc-Di960HVA (2.8-12) |
| Матрица | 1/3" CCD Sony |
| Разрешение | 800 ТВЛ |
| Пиксели | 976×582 PAL |
| Чувствительность | 0.01 Люкс |
| День-Ночь | Авто/День/Ночь |
| Объектив | f=2,8-12 мм вариофокальный |
| Электронный затвор | Авто: PAL 1/50-1/100,000 сек |
| Синхронизация | Внутренняя |
| Гамма | 0,45 |
| Баланс белого | Авто |
| Видеовыход | Композитный (1.0Vp-p, 75Ом) |
| Сигнал/шум | >48dB (APU Выкл.) |
| ИК подсветка | 8 шт. |
| Дальность ИК подсветки | 20 м |
| Рабочая температура | -15°C ~ +50°C RH95% Макс. |
| Температура хранения | -20°C ~ +60°C RH95% Макс. |
| Питание | DC12V/300mA |
| Габариты | ∅110 x 97 мм |
| Вес | 280 г |
| Класс защиты | IP54 |

| № | | |
|---|---|---|
| 1 | Внутренняя цветная видеочкамера с ИК подсветкой | 1 |
| 2 | Гарантийный талон | 1 |
| 3 | Инструкция | 1 |

Инструкция



www.Tantos.pro



Внутренняя купольная цветная видеокамера

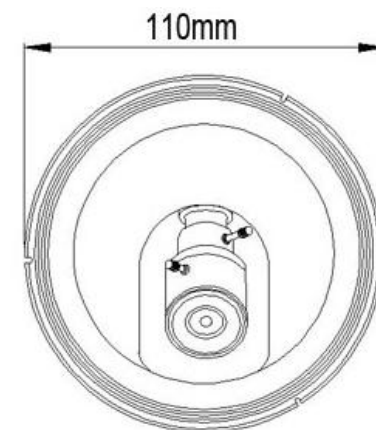
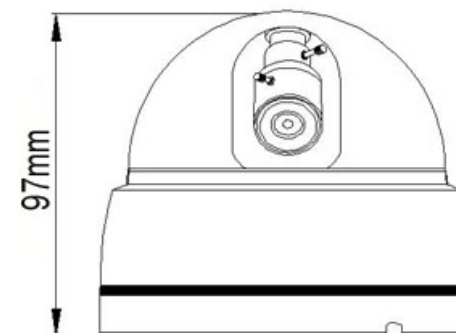
высокого разрешения с функцией «День/Ночь»

TSc-Di960HVA (2.8-12)

- **ВНИМАНИЕ:**
перед началом эксплуатации изделия
необходимо ознакомиться с инструкцией!

При неисправности не пытайтесь самостоятельно
разобрать или починить камеру.
Неисправную камеру передайте Вашему продавцу.

■ Габариты



Подключение

TANTOS



Видео



Питание



ВНИМАНИЕ:

- Питание камеры, рабочая температура, полярность должно строго соответствовать заявленному в данной Инструкции.
- От удара молнии используются устройства грозозащиты.
- Для сохранения качества изображения и работоспособности камеры, соединительные кабели не должны быть очень большой длины (предварительно необходимо получить консультацию у технических специалистов).
- Избегайте попадания прямых солнечных лучей
- Используйте изделие вдали от нагревательных элементов и батарей

ПРОБЛЕМЫ И ПУТИ ИХ РЕШЕНИЯ

1. Нет изображения и нет питания

- . Возможно, отсутствует питание, проверьте питание. Проверьте правильность соединения Видеосигнала.
- . Проверьте, что питание и сигналы доходят до камеры.

2. Изображение «прыгает».

- . Возможно, питание камеры поступает импульсами. Необходимо использовать соответствующее оборудование для стабильного питания камеры.

3. Цвет фона изображения меняется постоянно.

- . Электромагнитное поле флуоресцентных ламп вызывает изменение цвета. Это правильное явление для камер.
- . Снижение количества флуоресцентных ламп или увеличение расстояния между камерами и флуоресцентными лампами может улучшить ситуацию. Использование синхронизации камер от сети может решить проблему.

4. Смазанность изображения слишком велика.

- . Питание камеры нестабильно. Соединительный кабель неправильно подключен или имеет высокое сопротивление.

Введение

Благодарим за покупку данной камеры!

Надеемся, что данное изделие удовлетворит Вашим требованиям по цене и качеству, что позволит построить оптимальную CCTV-систему.

Пожалуйста, внимательно ознакомьтесь с инструкцией перед началом эксплуатации изделия!



Для предотвращения удара электрическим током не помещайте камеру под воду на длительное время.



Данный знак сообщает о необходимости обратить особое внимание.



Данный знак сообщает о возможности удара электрическим током.

| | | |
|---|------------------|--|
| | ВНИМАНИЕ: | |
| НЕ ОТКРЫВАТЬ! | | |
| ВНИМАНИЕ: | | |
| РИСК УДАРА ЭЛЕКТРИЧЕСКИМ ТОКОМ ! | | |